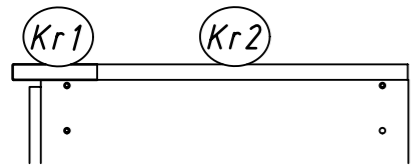
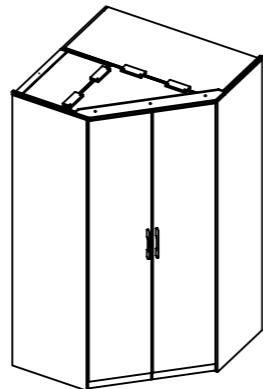
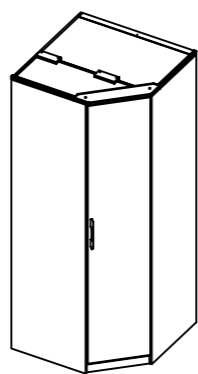
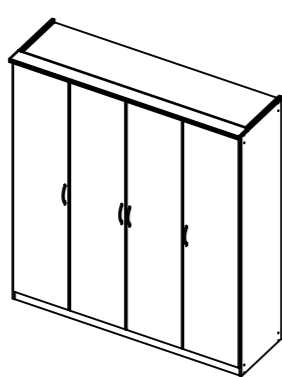


1.

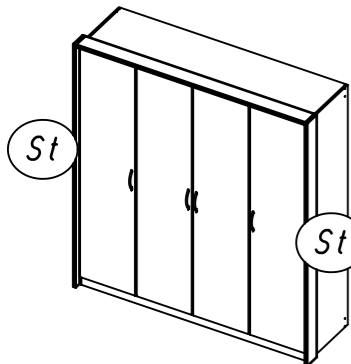
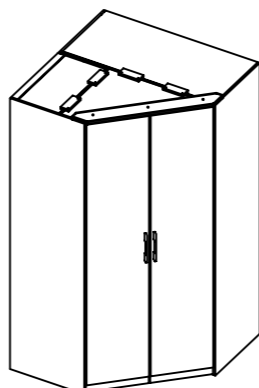
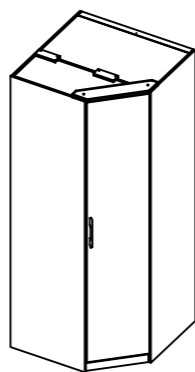
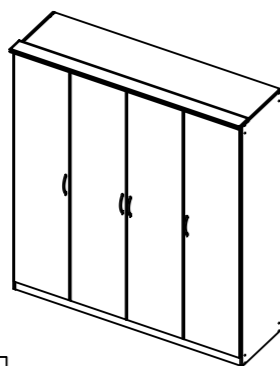
ME203_08



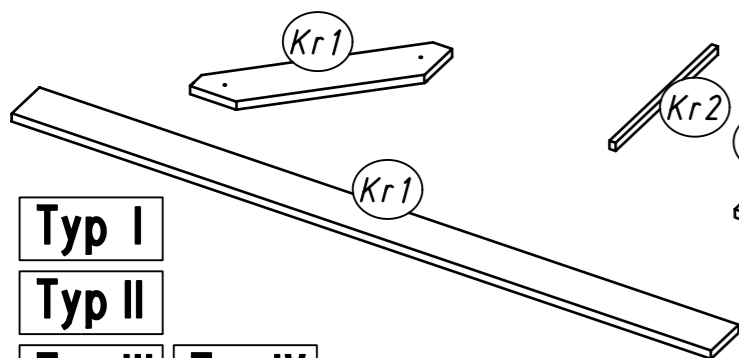
Typ I



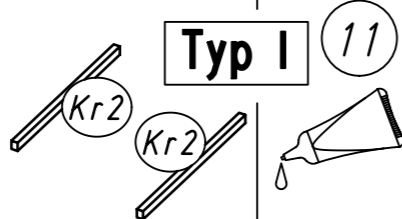
Typ II



Typ III

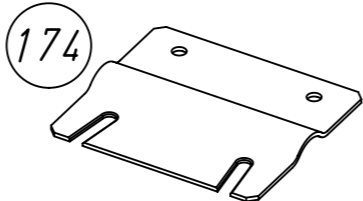


Typ I
Typ II
Typ III
Typ IV

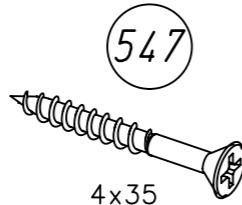


Typ I

11



174



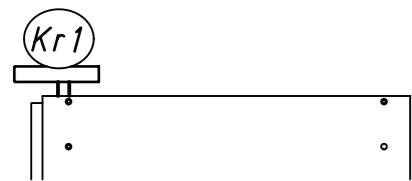
547

4x35

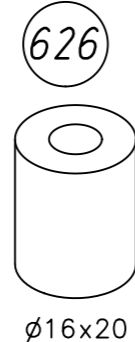
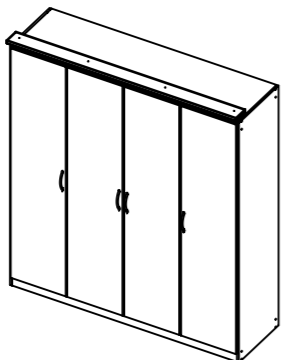


202

4.5x16

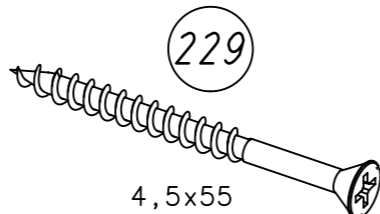


Typ IV



626

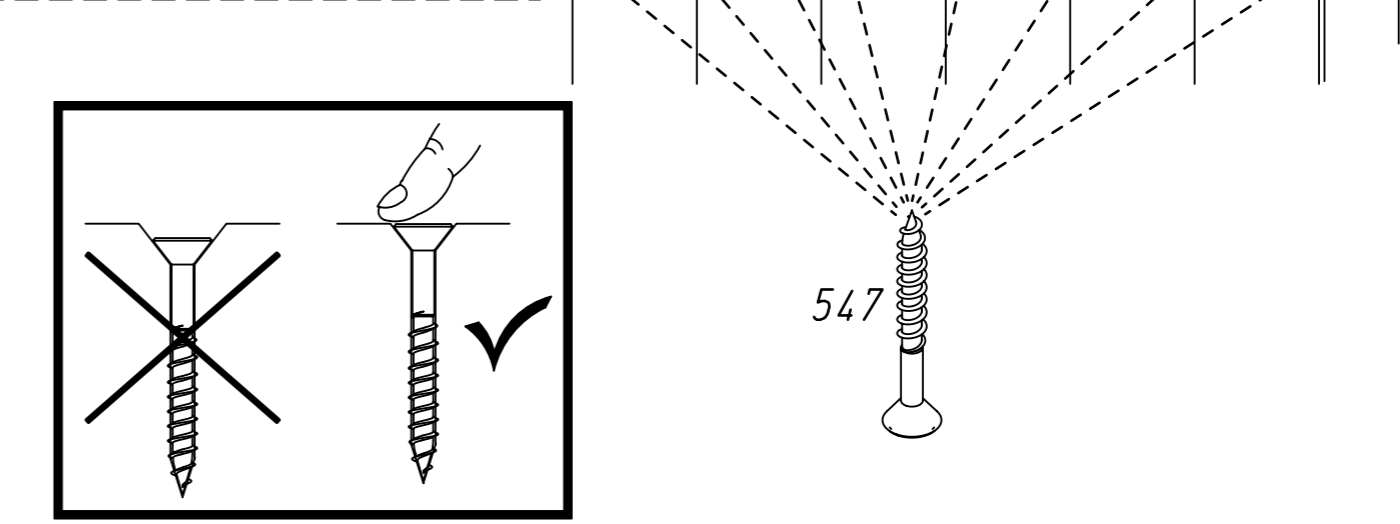
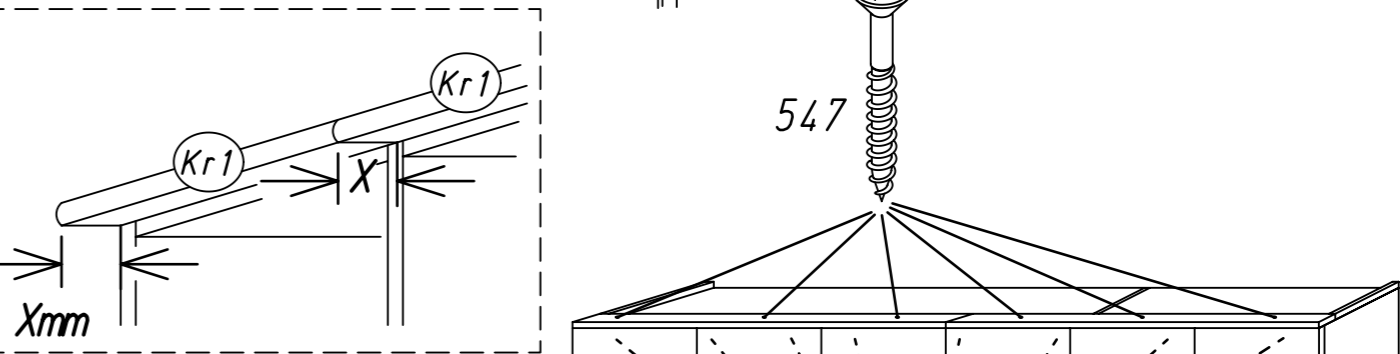
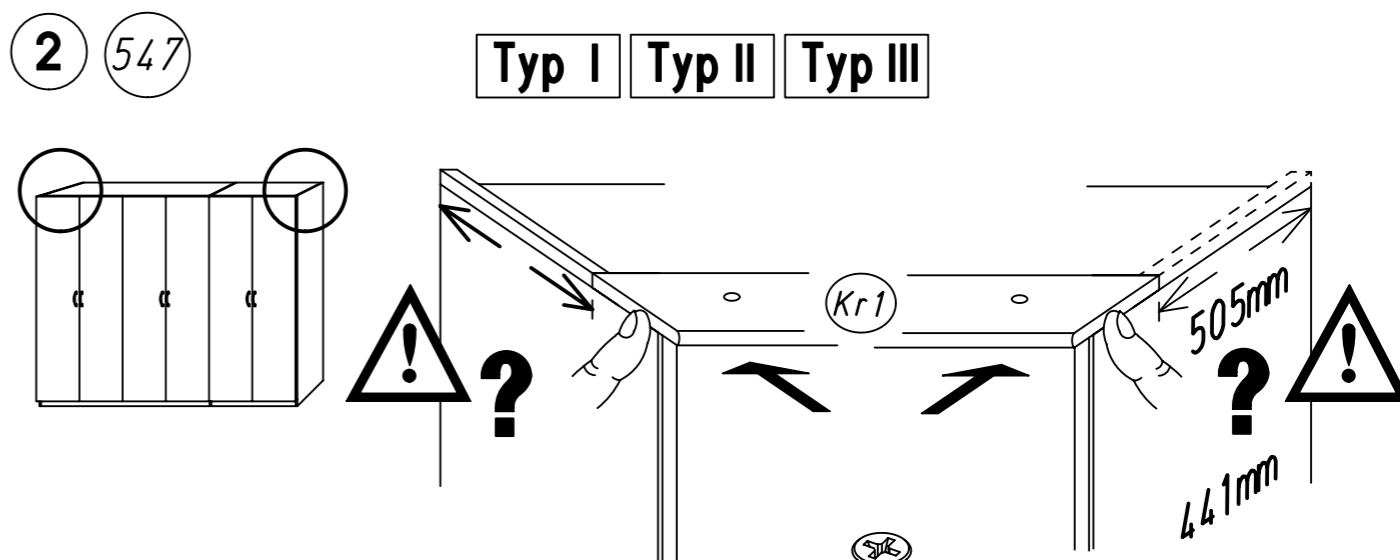
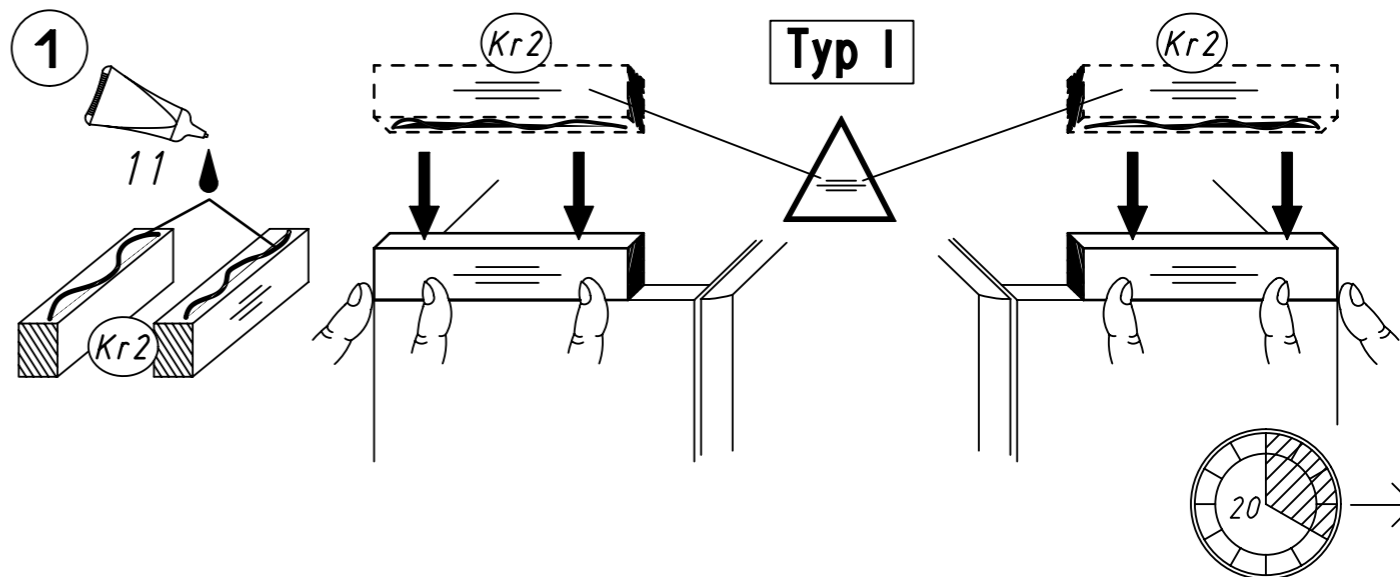
ø16x20

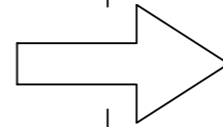
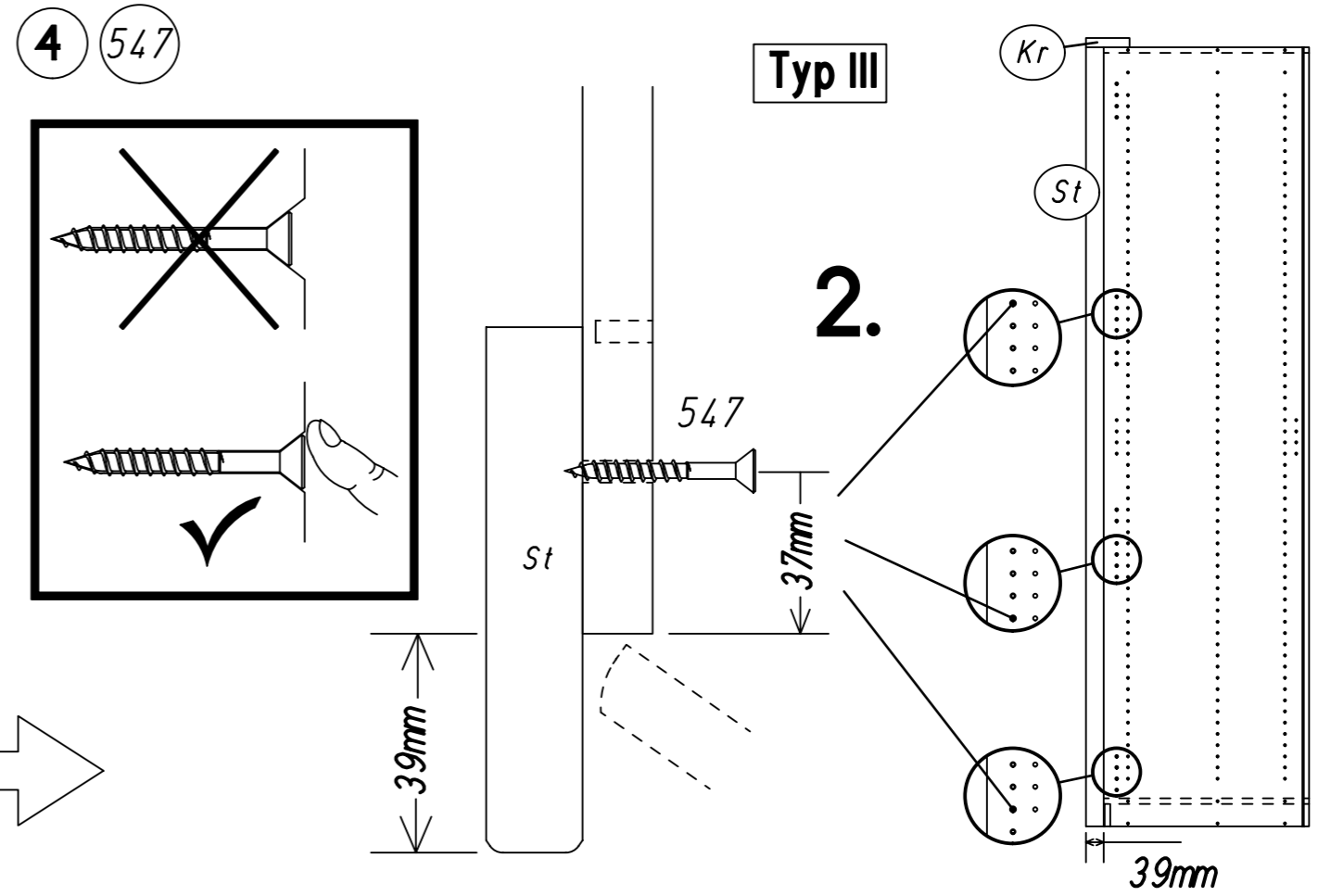
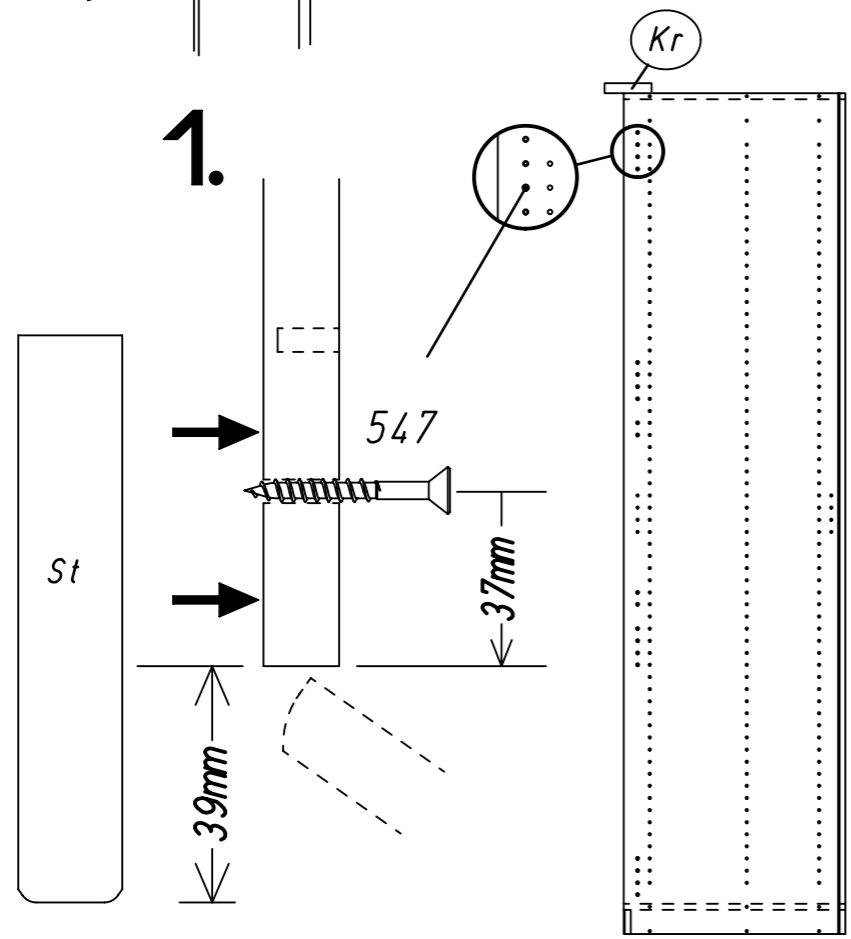
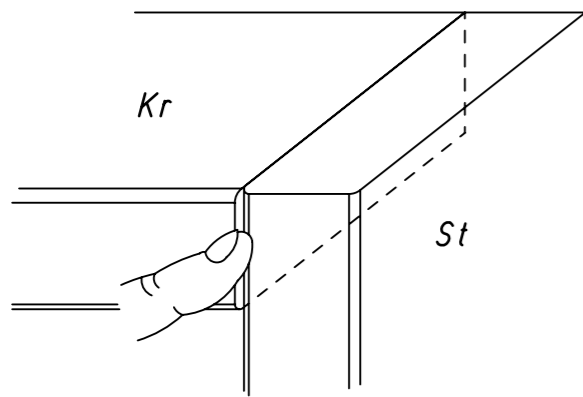
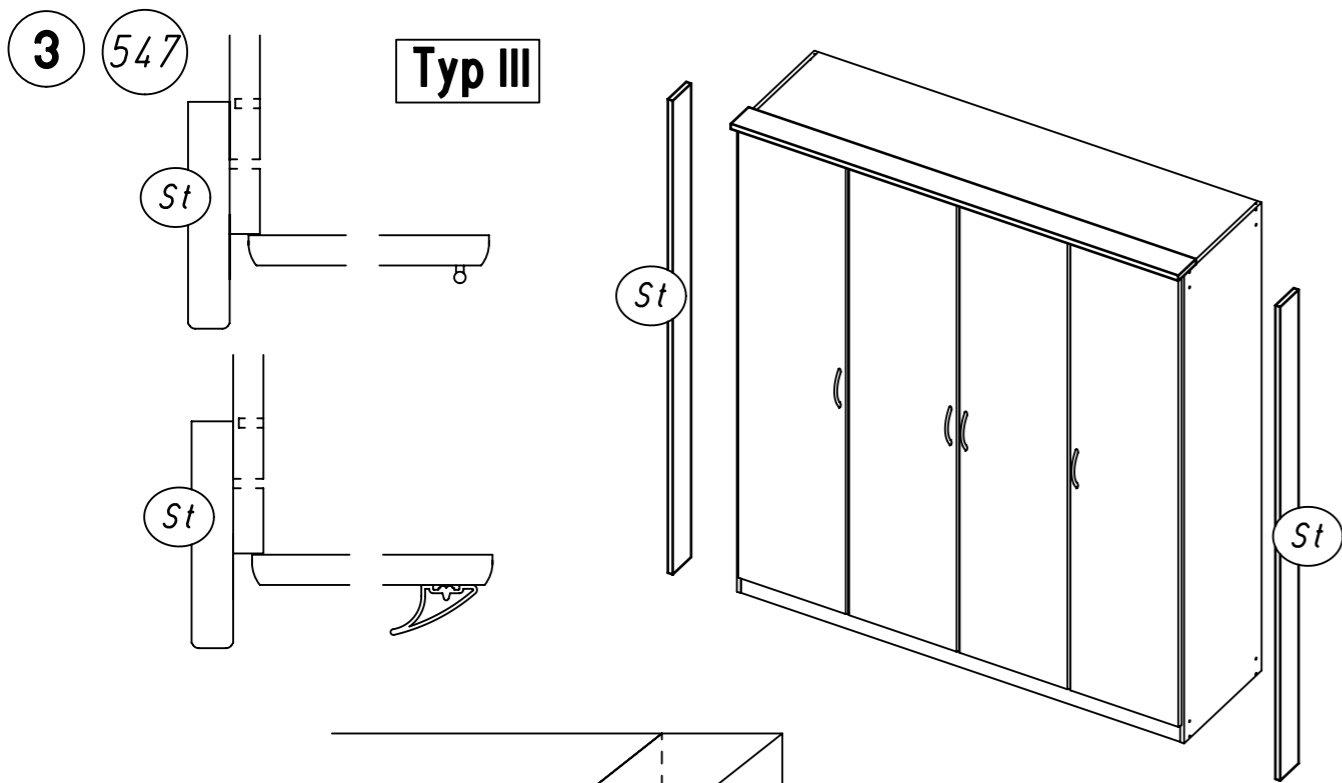


229

4,5x55

2.





1 (229) (174) (202) **Typ IV**

